



Sistema de Alertas

Dirección de la Autoridad Nacional de Protección del Consumidor

Identificación del producto:

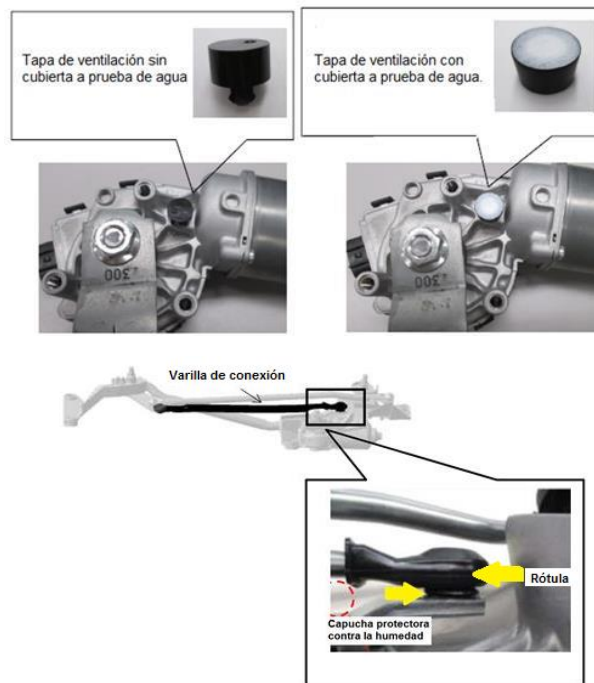
Mc Autos del Perú S.A. informó, de manera voluntaria, al Indecopi, sobre el llamado a revisión de sus vehículos de la marca Mitsubishi, modelo Outlander, vendidos entre los años 2007 y 2013.

Categoría: Vehículos y accesorios

Descripción del defecto y riesgo: la tapa de ventilación del motor limpiaparabrisas, que impide el ingreso de agua a la parte interna, no cuenta con la cubierta prueba de agua. Como consecuencia de ello, debido a una inadecuada protección contra la penetración de agua entre la rótula y la varilla de conexión, existe la posibilidad de corrosión y en el peor de los casos, el limpiaparabrisas delantero podría dejar de funcionar.

Medidas adoptadas por la empresa: Mc Autos del Perú informa que son 1088 las unidades involucradas en el llamado a revisión en el Perú y que se deberá realizar el reemplazo de la varilla de conexión del motor limpiaparabrisas y el motor del limpiaparabrisas delantero, según previa inspección.

Si desea saber si su vehículo se encuentra involucrado en el llamado a revisión, programar la atención de su automóvil o para mayor información, puede ingresar a la página web de la empresa: www.mitsubishi-motors.com.pe o comunicarse a los números telefónicos: 205-2800 y/o 0800-11987 (línea gratuita), en el horario de atención: de lunes a viernes de 09:00 a.m. a 17:00 p.m.



31/08/2017

Para mayor información:
consumidor@indecopi.gob.pe 224-7800 anexo: 3929

Síganos en
Indecopi Oficial



Radio
INDECOPI
www.indecopi.gob.pe/radio